

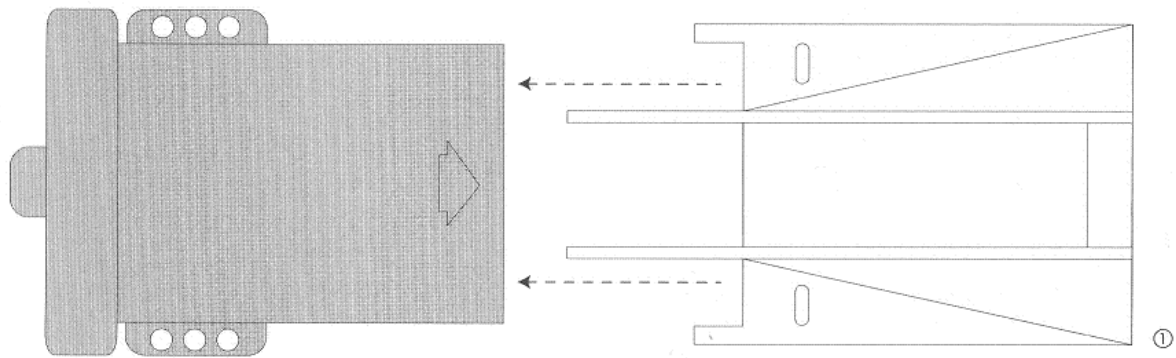
Návod k instalaci Target Antenna Booster

Obsah sady:

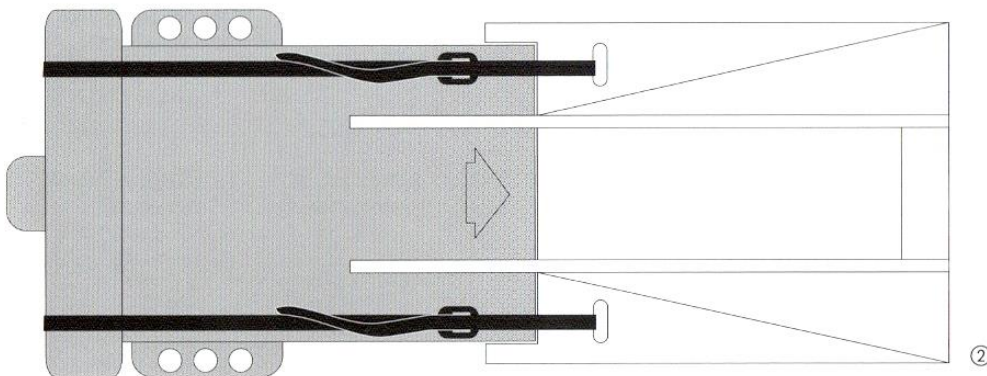
1. 1x Anténní trychtýř
2. 1x Odrazový plech
3. 2x Tireps (stahovací pásky)

Instalace Target Antenna Booster

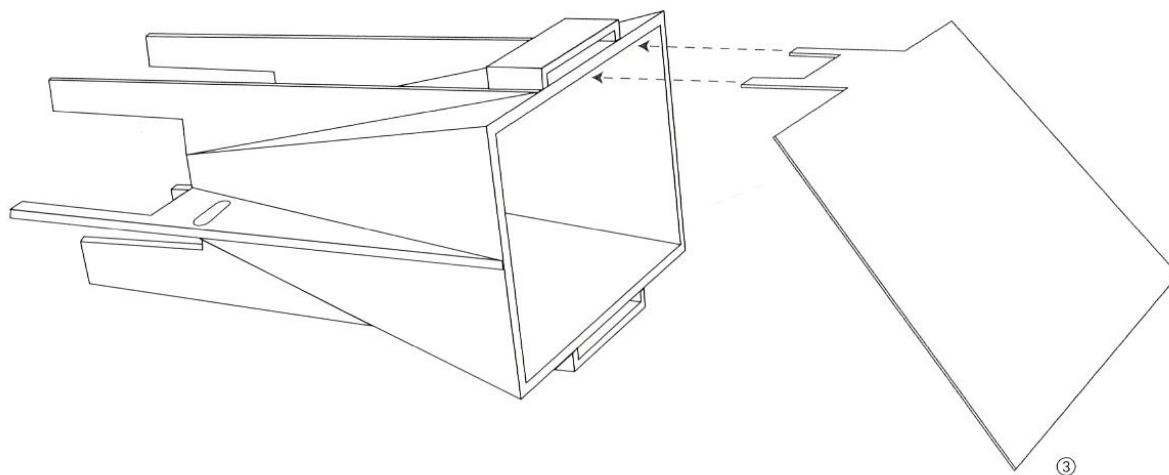
Děkujeme Vám, za zakoupení Target antenna booster. Tento produkt je speciálně navržen tak, abyste získaly maximální výkon z Vašeho detektoru Beltronics. Target Antenna Booster je možné použít na následující detektory Beltronics: 966R včetně EVO modelů, 975EURO a R, EVO 660R, 590R. Target antenna booster Vám vylepší citlivost Vašeho detektoru Beltronics o **30 – 50%**!



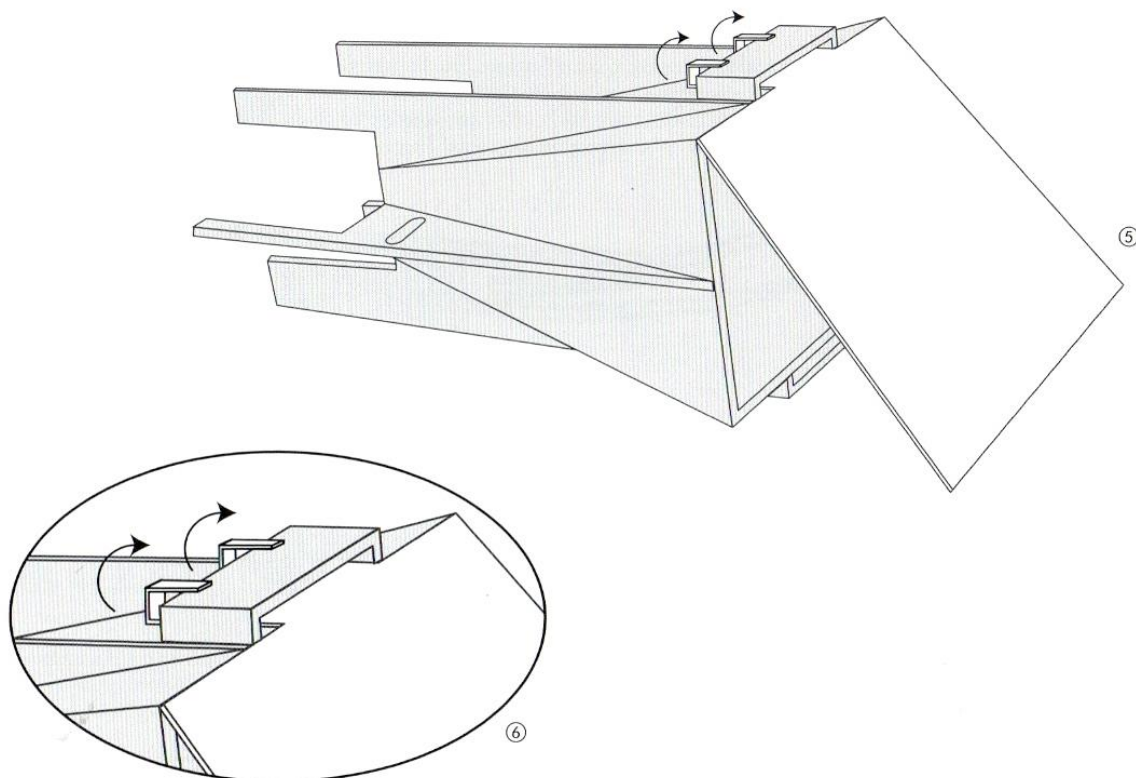
1. Nasuňte Target antenna booster na anténu detektoru (viz obrázek č. 1.). Target antenna booster může být nasazen a umístěn na anténu detektoru Beltronics dvěma způsoby. Doporučujeme zvolit pozici, při které Target antenna booster nejlépe sedí na detektoru.



Upevněte Target antenna booster na anténu a stáhněte přiloženými tireps páskami k sobě (viz obrázek č. 2.).



2. S nainstalovaným Target antenne booster Vám naroste hloubka antény detektoru. V některých případech to bude vyžadovat změnu umístění antény detektoru ve vozidle. Pokud nenaleznete žádné vhodné umístění a anténa detektoru a Target antenne booster směřuje na levou nebo pravou stranu vozidla, je nezbytné, abyste nainstalovali přiložený odrazový plech na levou nebo pravou stranu.



3. V tomto případě odrazový plech (zrcadlo) musí být přiložen k Target antenne booster. Pro instalaci odrazového plechu se podívejte na obrázky číslo 3, 4, 5 a 6.
Pro správné umístění ve vozidle se podívejte na obrázek číslo 7.

